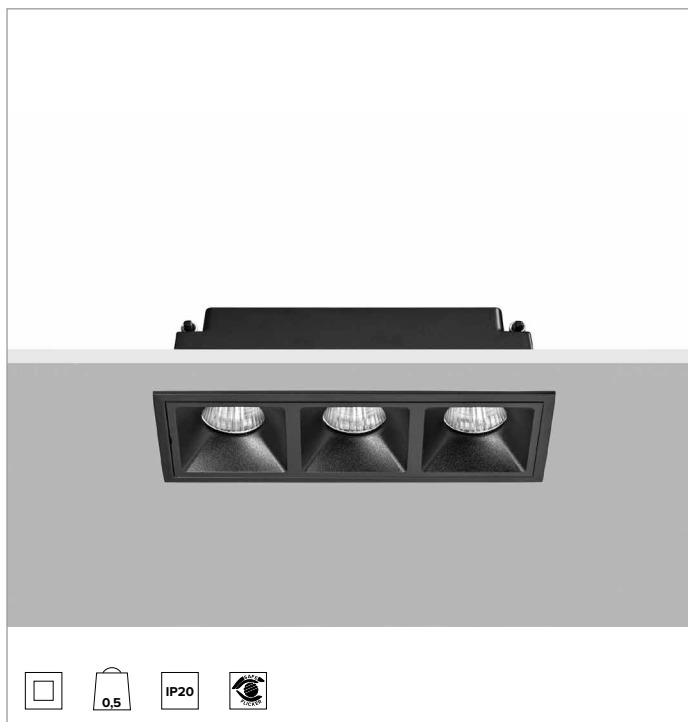
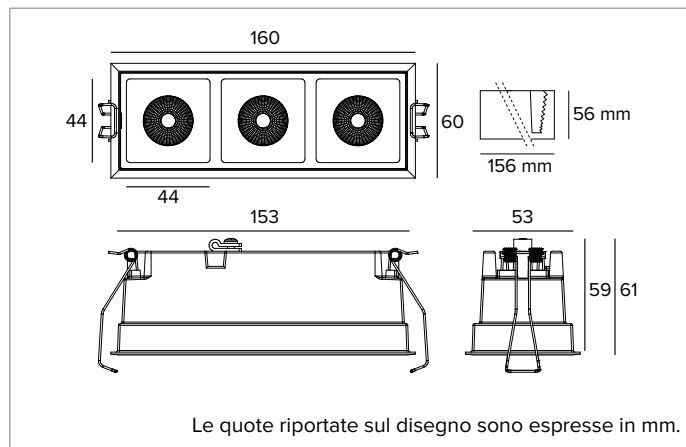


## 1T8534EL | OZ Stand Alone Incasso

### Proiettori da incasso a LED



		2700K	H(m)	D1(m)	D2(m)	E <sub>max</sub> (lx)	
		Ra90	25°	58°			
Fixture Power		11W	1	0.44	1.11	1862	
Source Flux		1323lm	2	0.88	2.21	466	
Fixture Flux		952lm	3	1.32	3.32	207	
Efficacy		85lm/W	4	1.76	4.43	116	
TS1256	I <sub>max</sub> =1408cd/klm	I <sub>max</sub>	1862cd	5	2.19	5.54	74



#### SORGENTE

LED Chip on Board ad alta efficienza Ra90.

**Classe di efficienza energetica:** F

**Potenza nominale:** 9,9W

**Flusso nominale:** 1323lm

**Indice resa cromatica:** 90

**Rf:** 92

**Rg:** 99

**CCT nominale:** 2700K

**SDCM:** 2

**Durata utile (L80/B10):** >50000h tq +25°C

#### CARATTERISTICHE ILLUMINOTECNICHE

Ottica ELT. Riflettore in alluminio anodizzato, filtro olografico e frame in policarbonato nero. L'apparecchio è idoneo per l'installazione in ambienti di lavoro UGR<22/13 (EN12464-1).

**Ottica:** RIFLETTORE

**Apertura di fascio:** ELT

**Rendimento ottico:** 72%

**Flusso apparecchio:** 952lm

**Efficienza luminosa:** 85lm/W

**Sicurezza fotobiologica:** Conforme al gruppo di rischio basso RG1

#### CARATTERISTICHE MECCANICHE

Corpo in pressofusione di alluminio verniciato nero. Versione Large 3X.

**Colore e finitura:** Nero profondo

**Dimensioni:** Ax B=160x60mm

**Peso:** 0,5Kg

**Versione:** 3X

**Grado di protezione:** IP20

#### CARATTERISTICHE ELETTRICHE

Completo di driver elettronico ON-OFF. Apparecchio conforme EN 60598-2-22 per alimentazione da un sistema di emergenza centralizzato CPSS (Central Power Supply System, comunemente chiamato soccorritore), non incorporato nell'apparecchio - escluso aree ad alto rischio. La potenza e il flusso di default sono pari al 100% in AC e al 100% in DC.

**Potenza apparecchio:** 11W

**Alimentazione:** 220-240Vac 50/60Hz

**Classe di isolamento:** CLASSE 2

**Tipo driver / Controllo:** ON-OFF

**Driver incluso:** SI

**Classe F:** SI

**SAFE FLICKER:** PstLM=<1 e SVM=<0,4 (IEC TR 61547-1 e IEC TR 63158), a garanzia di una luce più confortevole e sicura

**Temperatura ambiente:** 0°C / +25°C

#### INSTALLAZIONE

Sistema di aggancio rapido tramite molle per installazioni in controsoffitti da 0 a 30mm.

#### NOTE

Disponibile su richiesta in versione 110-277Vac.

#### GARANZIA

5 anni.

#### AVVERTENZE

Apparecchio progettato per essere smaltito/riciclato a fine vita. Sorgente luminosa (solo LED) sostituibile da un professionista. Alimentatore sostituibile da un professionista.

A motivo dell'evoluzione tecnologica dei componenti elettronici i dati indicati sono soggetti ad aggiornamento e quindi deve essere richiesta conferma in fase d'ordine. Flusso luminoso e potenza elettrica presentano tolleranze di +/-10% rispetto al valore indicato. tq +25°C (CIE 121).

Si riserva la facoltà di apportare modifiche tecniche.

Targetti Sankey S.r.l.  
Via Pratese, 164  
50145 Firenze - Italy  
Tel: +39 055 37911  
targetti.com  
targetti@targetti.com

CCIAA Firenze  
Share Capital:  
€ 500.000,00  
VAT N. (IT):  
01537660480  
R.E.A: FI-275656

**TARGETTI**

## 1T8534EL | OZ Stand Alone Incasso

### Proiettori da incasso a LED

## Accessori

### Kit emergenza



Codice

**A059**

KIT in emergenza composto da inverter, batteria LiFePO4 e LED verde di segnalazione.

Consente l'utilizzo in emergenza permanente EP dell'apparecchio a cui è collegato.

L'autonomia 1h o 3h è selezionabile configurando il dispositivo.

Il tempo per la completa ricarica delle batterie è 12h.

LED verde di segnalazione cablato all'inverter con cavi unipolari L=800mm.

KIT emergenza per apparecchi conformi alla norma EN 60598-2-22, aree ad alto rischio escluse.

Dimensioni Batteria 160x54x30 mm.

Dimensioni Inverter 165x40x25 mm.

*A motivo dell'evoluzione tecnologica dei componenti elettronici i dati indicati sono soggetti ad aggiornamento e quindi deve essere richiesta conferma in fase d'ordine. Flusso luminoso e potenza elettrica presentano tolleranze di +/-10% rispetto al valore indicato. tq +25°C (CIE 121).*

*Si riserva la facoltà di apportare modifiche tecniche.*

Targetti Sankey S.r.l.  
Via Pratese, 164  
50145 Firenze - Italy  
Tel: +39 055 37911  
targetti.com  
targetti@targetti.com

CCIAA Firenze  
Share Capital:  
€ 500.000,00  
VAT N. (IT):  
01537660480  
R.E.A: FI-275656

# TARGETTI